



Pump SAP-DIN Optimised

GB

INSTALLATION GUIDE

The hydraulic system must satisfy the demands on pipe sizes, filtering, etc. in accordance with Sunfab's "General Instructions" 4001.

1. THE DIRECTION OF ROTATION OF THE POWER TAKE OFF

SAP DIN Optimised can be supplied in either left (L) or right (R) versions.

NOTE! The back cover can not be turned to change direction of rotation.

2. FILL THE HOUSING WITH HYDRAULIC OIL

3. INSTALLING THE PUMP

Grease the splined shaft before installation. Use assembly paste for example Molykote G Rapid plus or similar.

Do not tap the gear wheel/driver into position.

Gear wheel: Use an M12 stud and sleeve.

Driver: Use an M12 stud and washer.

Lock the gear wheel with a retaining ring or an M12 bolt and locking fluid.

Lock the O-ring and install the pump on the power take off.

Refer to Service Information 748 for installation with intermediate shaft.

4. SUCTION LINE

Connect the suction line, tighten the suction connection bolts in diametric pairs.

Tighten the hose with two robust hose clamps.

Connect the pressure line.

WARNING! Tapered pressure connection not allowed. Only pressure connections with seal washer should be used.



WARNING

When the pump is in operation:

1. Never touch the pressure line
2. Watch out for rotating parts (applies to installation with intermediate shaft).

SE

INSTALLATIONSANVISNING

Hydraulsystemet skall uppfylla krav beträffande ledningsdimensioner, filtrering osv enligt Sunfab "Allmänna Anvisningar" 4001.

1. KRAFTUTTAGETS ROTATIONSRIKTNING

SAP DIN Optimised levereras i vänster (L) eller höger (R) utförande.

OBS! Locket kan ej vridas för att ändra rotationsriktning.

2. FYLL HUSET MED HYDRAULOLJA

3. MONTERING AV PUMP

Smörj splinesaxel med montagepasta avsedd för splinesförband, t ex Molykote G Rapid plus, eller likvärdig, före montering.

Slå ej på kuggjul/medbringare.

Kuggjul: Använd M12 pinnskruv och hylsa.

Medbringare: Använd M12 pinnskruv och bricka.

Fixera kugghjulet med låsring alternativ M12 skruv och låsvätska.

Fixera O-ringen och montera pumpen på kraftuttaget.

Mellanaxelmontage, se service info 748.

4. SUGLEDNING

Anslut sugledningen, drag åt suganslutningens skruvar korsvis.

Drag åt slangen med två kraftiga slangklämmor.

Anslut tryckledningen.

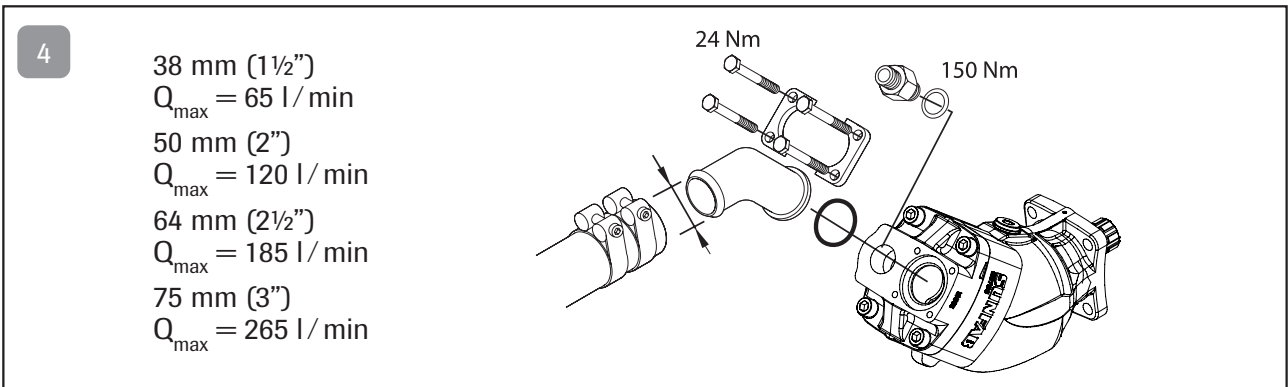
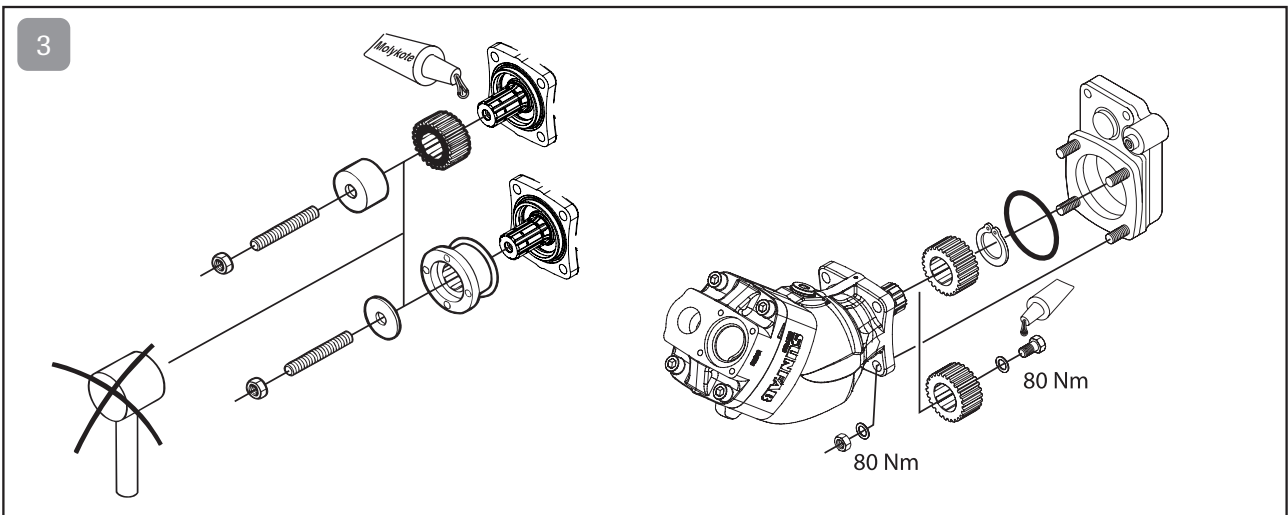
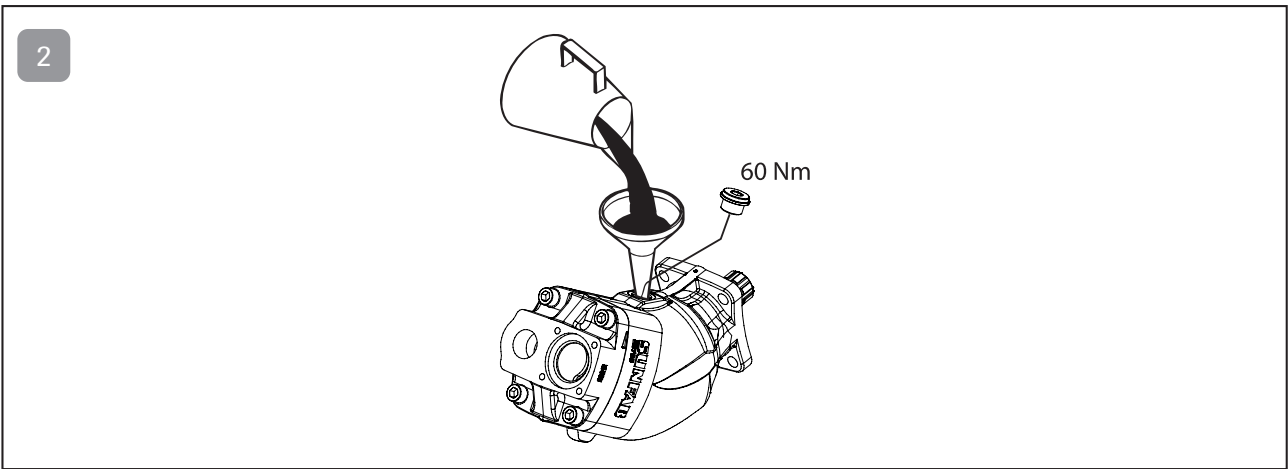
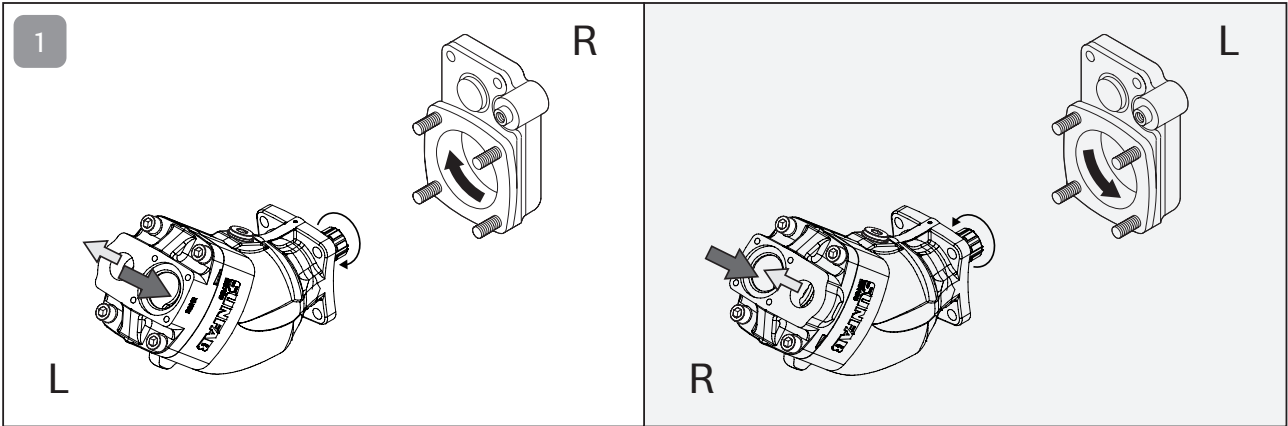
OBS! Endast tryckanslutning med plantätning. Använd inte anslutning med konisk gänga.



VARNING

När pumpen är i arbete

1. Vidrör ej tryckledningen.
2. Se upp för roterande delar (gäller mellanaxelmontage).





DE

EINBAUANLEITUNG

Die hydraulische Anlage muß alle Anforderungen gemäß Sunfab - "Allgemeine Anweisungen" 4001 hinsichtlich der Bemessung von Leitungsquerschnitten, Filtern usw. erfüllen.

1. DREHRICHTUNG DES ABTRIEBS KONTROLLIEREN

SAP DIN Optimised ist in Rechts- oder Links-ausführung lieferbar.

Beachte! Die Drehrichtung der Pumpe kann durch das Drehen des Deckels nicht geändert werden.

2. GEHÄUSE MIT HYDRAULIKÖL FÜLLEN

3. EINBAU DER PUMPE

Antriebskeilwelle vor der Montage mit einer für Antriebseinheiten vorgesehenen Montagepaste einschmieren, z. B. Molykote G Rapid plus oder einem gleichwertigem Produkt.

Nicht auf Zahnrad/Mitnehmer klopfen.

Zahnrad: M12 Stiftschraube und Hülse verwenden.

Mitnehmer: M12 Stiftschraube und Unterlagscheibe verwenden.

Zahnrad mit Sicherungsring oder M12 Schraube und Fixierflüssigkeit sichern. O-Ring fixieren und Pumpe auf Abtrieb montieren.

Einbau der Zwischenwelle, siehe Kundendienst-Mitteilung 748.

4. SAUGLEITUNG

Saugleitung anschließen, Schrauben des Sauganschlusses kreuzweise festziehen.

Schlauch mit zwei kräftigen Schlauchklemmen sichern.

Druckleitung anschließen.

ACHTUNG! Nur Druckanschluß mit Flachdichtung. Keinen Anschluß mit konischem Gewinde benutzen.



WARNUNG

Wenn die Pumpe in Betrieb ist

1. Druckleitung nicht berühren.
2. Vorsicht vor rotierenden Teilen (bei Einbau der Zwischenwelle).

ES

INSTRUCCIONES DE MONTAJE

El sistema hidráulico debe cumplir los requisitos de dimensionado de conductos, filtrado, etc., indicados en las "Instrucciones Generales" de SUNFAB 4001.

1. DIRECCIÓN DE ROTACIÓN DE LA SALIDA

La SAP DIN Optimised se suministra para giro a izquierdas (L) o a derechas (R).

¡Atención! La tapa no se puede girar para modificar la dirección de rotación.

2. LLENAR EL CUERPO DE BOMBA CON ACEITE HIDRÁULICO

3. MONTAJE DE LA BOMBA

Antes de montar, lubrique el eje estriado con pasta de montaje especial para uniones estriadas, por ejemplo Molykote G Rapid plus o similar.

No golpear el engranaje/arrastrador.

Engranaje: utilizar espárrago M12 y manguito.

Arrastrador: utilizar espárrago M12 y arandela.

Fijar el engranaje con un anillo de fijación o un tornillo M12 y líquido de fijación.

Fijar el anillo tórico y montar la bomba en la toma de fuerza.

Montaje del eje intermedio: ver comunicado de servicio 748.

4. LÍNEA DE ASPIRACIÓN

Conectar el manguito de aspiración y apretar en cruz los tornillos de la boquilla de aspiración.

Apretar la manguera con dos abrazaderas resistentes.

Conecte la línea de presión.

¡ATENCIÓN! Conecte solamente con junta plana, no utilizar una conexión con rosca cónica.



ADVERTENCIA

Con la bomba funcionando

1. No tocar la línea de presión.
2. Tener cuidado con las piezas móviles (montaje eje intermedio).



PL

INSTRUKCJA INSTALACJI

Układ hydrauliczny powinien spełniać warunki dotyczące wielkości rur, filtrowania, itp., zgodnie z „Instrukcjami ogólnymi” firmy Sunfab 4001.

1. KIERUNEK OBROTÓW WAŁU ODBIORU MOCY

Modele SAP DIN Optimised można wyposażyć w wersję lewą (L) lub prawą (R)

UWAGA! Nie można odwrócić tylnej osłony, aby zmienić kierunek obrotów.

2. NAPEŁNIJ OBUDOWĘ OLEJEM HYDRAULICZNYM

3. INSTALACJA POMPY

Przed instalacją nasmaruj wałek wielowypustowy. Użyj pasty montażowej, np. Molykote G Rapid plus lub podobnej.

Nie wbijaj koła zębatego/członu napędowego.

Koło zębate: użyj śruby M12 i tulei.

Człon napędowy: użyj śruby M12 i podkładki.

Zablokuj koło zębate pierścieniem ustalającym lub śrubą M12 i płynem ustalającym.

Zablokuj O-ring i zainstaluj pompę na przystawce odbioru mocy.

Instalacja z wałkiem napędowym pośrednim została podana we wskazówce serwisowej 748.

4. PRZEWÓD SSĄCY

Podłącz przewód ssący, dokręć śruby złączy parami po przekątnej.

Zaciśnij wąż dwoma solidnymi opaskami zaciskowymi.

Podłącz przewód ciśnieniowy.

Ostrzeżenie! Stożkowe złącza ciśnieniowe nie są dozwolone. Można stosować tylko złącza ciśnieniowe z podkładką uszczelniającą.



OSTRZEŻENIE!

W trakcie pracy pompy:

1. Nigdy nie dotykaj przewodu ciśnieniowego.
2. Uważaj na wirujące części (dotyczy instalacji z wałkiem napędowym pośrednim).

RU

ИНСТРУКЦИЯ ПО МОНТАЖУ

Гидравлическая система должна соответствовать требованиям к размерам трубопроводов, фильтрации и т.д, приведенным в документе компании Sunfab «Общие указания» №4001.

1. НАПРАВЛЕНИЕ ВРАЩЕНИЯ ВАЛА ОТБОРА МОЩНОСТИ

SAP DIN Optimised могут поставляться в исполнениях с левым (L) или правым (R) направлением вращения

ВНИМАНИЕ! Запрещается поворачивать заднюю крышку для изменения направления вращения.

2. ЗАЛЕЙТЕ В КОРПУС ГИДРАВЛИЧЕСКОЕ МАСЛО

3. УСТАНОВКА НАСОСА

Перед установкой нанесите смазку на шлицевой вал. Используйте для этого сборочную пасту, например Molykote G Rapid plus или аналогичную.

Не допускается забивать ведущую/ведомую шестерню на место.

Ведомая шестерня: используйте шпильку M12 и втулку.

Ведущая шестерня: используйте шпильку M12 и шайбу.

Закрепите ведомую шестерню с помощью стопорного кольца или болта M12 и замыкающей жидкости.

Закрепите кольцевое уплотнение и установите насос на вал отбора мощности.

Порядок установки с использованием промежуточного вала смотрите в документе «Информация по ремонту и обслуживанию №748».

4. ВСАСЫВАЮЩАЯ ЛИНИЯ

Присоедините всасывающую линию, затяните крепежные болты равномерно, крест-накрест.

Закрепите шланг с помощью двух прочных шланговых хомутов.

Присоедините напорную линию.

Внимание! Не допускается использование конусного соединения на напорной линии. Используйте только соединение с уплотнительной шайбой.



ВНИМАНИЕ:

Во время работы насоса:

1. Не прикасайтесь к напорной линии.
2. Не прикасайтесь к вращающимся частям (это требование относится к установкам с промежуточным валом).



NL

MONTAGE INSTRUCTIES

Het hydraulisch systeem dient te voldoen aan de eisen met betrekking tot de leidingafmetingen, filtering enz. volgens Sunfabs "algemene instructies" 4001.

1. CONTROLEER DE DRAAI-RICHTING VAN DE P.T.O

SAP DIN Optimised is in een linkse of rechtse uitvoering leverbaar.

Let op! De draairichting van de pomp kan niet veranderd worden door de deksel om te draaien.

2. VUL HET HUIS MET HYDRAULISCHE OLIE

3. POMP MONTEREN

Smeer de spieas vóór montage met een voor spieverbindingen bestemde montage-pasta, bijv. Molykote G Rapid plus, of met een gelijkwaardig product. Klop niet op tandwiel/meenemer.

Tandwielen: Gebruik M12 tapeind en bus Meenemer.

Gebruik: M12 tapeind en ring.

Zet het tandwiel vast met borgring alternatief schroef M12 en vloeibare pakking.

Zet de O-ring vast en monteer de pomp op de P.T.O.

Tussenas monteren: zie service-info 748.

4. AANZUIGLEIDING

Sluit de aanzuigleiding aan, haal de schroeven van de aanzuig aansluiting kruiselings aan.

Haal de slang aan met twee stevige slangklemmen.

Sluit de persleiding aan.

N.B.! Alleen een drukaansluiting met afdichtring. Een aansluiting met conisch schroefdraad is niet toegestaan.



WAARSCHUWING

Wanneer de pomp werkt

1. Raak de drukleiding niet aan.
2. Kijk uit voor de roterende delen (geldt montage van de tussenas).

DK

MONTERINGSVEJLEDNING

Hydrauliksystemet skal opfylde kravene som angivet i Sunfab "Almindelige Anvisninger" 4001 med hensyn til dimensionering af slanger og rør, filtrering o.s.v.

1. KONTROLLER KRAFTUDTAGETS ROTATIONSRETNING

SAP DIN Optimised leveres som venstre (L) eller som højre (R) pumpe.

OBS. Pumpens omdrejningsretning kan ikke ændres på denne pumpe-type.

2. FYLD HUSET MED HYDRAULIKOLIE

3. MONTERING AF PUMPE

Splineakseln smøres med montagepasta, for eksempel Molykote G Rapid plus eller tilsvarende før montering.

Slå ikke på tandhjul/medbringer.

Tandhjul: Anvend M12 tapskrue og hylster.

Medbringer: Anvend M12 tapskrue og skive.

Tandhjulet låses med låsering eller M12 skrue og låsevæske.

O-ringen fastgøres og pumpen monteres på kraftudtaget.

Mellemakselmontering; se servicemed. 748.

4. SUGELEDNING

Monter sugeledningen, spænd sugetilslutningens skrue over kors.

Fastspænd slangen med to kraftige spændebånd.

Tilslut trykledningen.

OBS! Kun trykstuds med plan pakflade og Dowty seal (usit ring) eller lignende tætning. Brug ikke trykstuds med konisk gevind.



ADVARSEL

Når pumpen er i arbejde

1. Må trykledningen ikke berøres.
2. Vær opmærksom på roterende dele (gælder mellemakselmontering) gang.



NO

MONTERINGSINSTRUKSJON

Hydraulikkssystemet skal oppfylle krav angående ledningsdimensjoner, filtrering osv. ifølge Sunfab "Generelle anvisninger" 4001.

1. KONTROLLER KRAFTUTTAKETS ROTASJONSRETNING

SAP DIN Optimised leveres som venstre (L) eller som høyere (R) pumpe.

OBS! Pumpens rotasjonsretning kan ikke endres på denne pumpetype.

2. FYLL HUSET MED HYDRAULIKKOLJE

3. MONTERING AV PUMPE

Smør splineakslingen med spesial monteringspasta for splineakslinger, f. eks. Molykote G Rapid pluss eller lignende før monteringen.

Slå ikke på tannhjul/medbringer.

Tannhjul: Bruk M12 tappeskruer og hylse.

Medbringer: Bruk M12 tappeskruer og skive.

Tannhjulet låses med låsering eller M12-skruer og låsevæske.

O-ringen festes og pumpen monteres på kraftuttaket.

Montering av mellomaksel, se serviceinfo 748.

4. SUGEANSLUTNING

Monter sugeslutningen og dra til skruene diagonalt overfor hverandre.

Dra til slangen med to kraftige slangeklemmer.

Monter trykkledningen.

OBS! kun nippel med flat tetning. Bruk ikke nippel med koniske gjenger.



ADVARSEL

Når pumpen er i gang

1. Må trykkledningen ikke røres.

2. Vær oppmerksom på roterende deler

(gjelder monteringen av mellomaksel).

FI

ASENNUSOHJE

Hydrauliikkajärjestelmän on oltava letkukooltaan, suodatuksestaan yms. Sunfabin "Yleisohjeiden mukainen" 4001.

1. TARKISTA VOIMANOTON PYÖRIMISSUUNTA

SAP DIN Optimised toimitetaan joko oikeaan tai vasempaan pyörivänä.

HUOMIO! Takapäätystä ei voi kääntää.

2. TÄYTÄ KOTELO HYDRAULIÖLJYLLÄ

3. PUMPUN ASENNUS

Voitele ura-akseli tarkoitukseen sopivalla rasvalla, esim. Molykote G Rapid plus tai vastaavalla, ennen asennusta.

Älä lyö hammaspyörää/vääntiötä.

Hammaspyörä: Käytä M12 vaarnaruuvia ja holkkia.

Vääntiö: Käytä M12 vaarnaruuvia ja aluslevyä.

Kiinnitä hammaspyörä lukkorenkaalla tai M12-ruuvilla ja lukitusnesteellä.

Kiinnitä O-rengas ja asenna pumppu voimanottoon.

Väliakseliasennus, katso huoltotiedote 748.

4. IMULETKU

Liitä imuletku, kiristä imuliittimen ruuvit ristikkäin.

Kiristä letku kahdella vahvalla letkunkiristimellä.

Liitä paineletku.

HUOMIO! Tasdthviste vain paineliitännässä älä käytä kartioliitintä paineliitoksessa.



VAROITUS

Kun pumppu käy

1. Älä koske paineletkuun.

2. Varo pyöriviä osia

(koskee väliakseliasennusta).



GR

ΟΔΗΓΙΕΣ ΣΥΝΑΡΜΟΛΟΓΗΣΗΣ

Το υδραυλικό σύστημα πρέπει να εκπληρώνει τις απαιτήσεις διαστάσεως αγωγών, φιλτραρίσματος κλπ, που προσδιορίζονται στις "Γενικές Οδηγίες" Sunfab 4001.

1. ΔΙΕΨΘΥΝΣΗ ΠΕΡΙΣΤΡΟΦΗΣ ΜΟΝΑΔΑΣ ΠΑΡΟΧΗΣ

Το SAP DIN Optimised παραδίδεται σε αριστερό (L) ή δεξιό (R) μοντέλο.

ΠΡΟΣΟΧΗ! Το καπάκι δεν μπορεί να στραφεί για να αλλαχτεί η διεύθυνση περιστροφής.

2. ΓΕΜΪΣΤΕ ΤΟ ΚΑΡΤΕΡ ΜΕ ΥΔΡΑΥΛΙΚΟ ΥΓΡΟ

3. ΣΥΝΑΡΜΟΛΟΓΗΣΗ ΑΝΤΛΙΑΣ

Γραλώστε, πριν τη συναρμολόγηση, τον πολυσφηνο άξονα με γράσο συναρμολόγησης πολυσφηνου άξονα, πχ. Molycote G Rapid plus, ή ισότιμο. Αποφεύγετε τα χτυπήματα στον οδοντωτό τροχό / τον σύρτη. Οδοντωτός τροχός: χρησιμοποιείστε φυτευτή βίδα M12 και κάλυμμα. Σύρτης: Χρησιμοποιείστε φυτευτή βίδα M12 και ροδέλα.

Στερεώστε τον οδοντωτό τροχό με ροδέλα ασφάλειας ή βίδα M12 και υγρό ασφάλειας.

Στερεώστε τον Ο-δακτύλιο και μοντάρετε την αντλία στον άξονα μετάδοσης ενέργειας.

Για συναρμολόγηση ενδιάμεσα σε άξονα, βλ. πληροφορία συντήρησης No 748.

4. ΑΓΩΓΟΣ ΑΠΟΡΡΟΦΗΣΗΣ

Τοποθετείστε τον αγωγό απορρόφησης και σφίξτε σταυρωτά τις βίδες στην επαφή απορρόφησης.

Σφίξτε τον σωλήνα με δυο δυνατούς σφιχτήρες.

Συνδέστε τον αγωγό πίεσης.

ΠΡΟΣΟΧΗ! Συνδέστε αγωγό πίεσης μόνο με επίπεδη μόνωση. Μή χρησιμοποιήσετε σύνδεση που έχει κωνική κοχλίωση.



ΠΡΟΕΙΔΟΠΟΙΗΣΗ

Όταν η αντλία βρίσκεται σε λειτουργία:

- Μην έρχεστε σε επαφή με τον αγωγό πίεσης.
- Προσέχετε τα περιστρεφόμενα μέρη (ισχύει σε συναρμολόγηση ενδιάμεσα σε άξονα).

FR

CONSIGNES D'INSTALLATION

Le système hydraulique doit respecter les consignes relatives au dimensionnement des conduites, à la filtration, etc. conformément aux "Instructions Générales" de Sunfab 4001.

1. VÉRIFIER LE SENS DE ROTATION DE LA PRISE DE MOUVEMENT

SAP DIN Optimised est livrée en exécution à gauche ou à droite.

Important! Ce n'est pas possible de tourner le couvercle pour changer la direction de rotation.

2. REMPLIR LE CARTER D'HUILE HYDRAULIQUE

3. POSE DE LA POMPE

Avant le montage, graisser l'arbre cannelé avec la pâte de montage destinée aux assemblages cannelés, par exemple Molykote G Rapid Plus ou similaire. Ne pas taper sur le pignon/l'entraîneur.

Pignon: Utiliser un goujon fileté M12 et une douille.

Entraîneur: Utiliser un goujon fileté M12 et une rondelle.

Fixez le pignon avec un segment d'arrêt ou bien avec un boulon M12 et une colle de blocage.

Fixez le joint torique et montez la pompe sur la prise de mouvement.

Pour le montage de l'arbre intermédiaire, voir la notice de maintenance 748.

4. CONDUITE D'ASPIRATION

Raccordez la conduite d'aspiration, en opérant un serrage croisé des vis.

Serrez le flexible avec deux colliers robustes.

Raccorder le flexible pression.

REMARQUE! Utiliser uniquement un raccord pression à étanchéité plane.

Ne pas utiliser de raccord à filetage conique.



IMPORTANT

Lorsque la pompe est en marche

- Ne pas toucher la conduite pression.
- Faire attention aux éléments en rotation.



IT

ISTRUZIONI PER L'INSTALLAZIONE

L'impianto idraulico deve rispondere alle norme vigenti relativamente a dimensioni delle condotte, filtraggio ecc., in conformità alle "Norme generali" Sunfab 4001.

1. SENSO DI ROTAZIONE DELLA PDF

SAP DIN Optimised è disponibile in versione sinistra (L) o destra (R).

NB Non è possibile girare il coperchio per modificare il senso di rotazione.

2. RIEMPIRE L'ALLOGGIAMENTO CON OLIO PER IMPIANTI IDRAULICI

3. INSTALLAZIONE DELLA POMPA

Prima del montaggio, applicare sull'albero scanalato una pasta apposita per montaggio di giunti scanalati, ad es. Molykote G Rapid plus o altro prodotto equivalente.

Non dare colpi ad ingranaggi/piastra conduttrice.

Piastra conduttrice: Utilizzare un prigioniero M12 ed una rondella.

Piastra conduttrice: Utilizzare un prigioniero M12 ed una rondella.

Fissare l'ingranaggio con un anello di bloccaggio oppure una vite M12 ed un liquido di bloccaggio.

Fissare l'O-ring ed installare la pompa sulla presa di forza.

Per l'installazione dell'asse intermedio si rimanda al foglio di assistenza 748.

4. CONDOTTA DI ASPIRAZIONE

Collegare la condotta di aspirazione, stringere a croce le viti del collegamento di aspirazione.

Stringere il flessibile servendosi di due fascette resistenti.

Collegare la linea di mandata.

AVVERTENZA - E' vietato utilizzare un raccordo conico. Utilizzare esclusivamente raccordi con rondella di tenuta.



AVVERTENZA

Quando la pompa è in funzione

1. Non toccare la condotta della pressione.
2. Fare attenzione alle parti in rotazione (installazione dell'asse intermedio).

PT

INSTRUÇÕES DE MONTAGEM

A instalação hidráulica deverá satisfazer as exigências de dimensão dos condutos, filtragem, etc., de acordo com as "Instruções Gerais" da Sunfab 4001.

1. O SENTIDO DE ROTAÇÃO DA TOMADA DE FORÇA

SAP DIN Optimised é fornecido em versões com rotação à esquerda (L) ou à direita (R).

Nota: A tampa traseira não pode ser girada para modificar o sentido de rotação.

2. ENCHA O DEPÓSITO COM ÓLEO HIDRÁULICO

3. MONTAGEM DA BOMBA

Antes de montar, lubrifique o veio estriado com massa consistente própria para uniões estriadas, p. ex. Molykote G Rapid plus ou equivalente.

Não golpeie a engrenagem/transportador.

Engrenagem: Use o pino roscado M12 e casquilho.

Transportador: Use o pino roscado M12 e arruela.

Fixe a engrenagem com o anel de fixação ou com o pino M12 e líquido de fixação.

Fixe o anel tórico ("O-ring") e monte a bomba na tomada de força.

Montagem do eixo intermédio, veja a informação de serviço 748.

4. CONDUTO DE SUÇÃO

Conecte o conduto de sucção, aperte os parafusos da conexão de sucção alternadamente.

Aperte a mangueira com duas braçadeiras robustas.

Conectar a tubulação de pressão.

Atenção! Somente conexões de pressão com anilhas de vedação. Não utilizar conexões com rosca cónica.



ATENÇÃO

Com a bomba em funcionamento

1. Não toque no conduto de pressão
2. Tome cuidado com as peças em rotação (montagem com eixo intermédio)